

РУКОВОДСТВО ПОЛЬЗОВАТЕЛЯ
ЭЛЕКТРИЧЕСКОГО МОНОЦИКЛА



Примечание

1. Пожалуйста, надевайте шлем, перчатки, наколенники/налокотники, а также другие средства индивидуальной защиты.
2. Пожалуйста, проверяйте устройство перед каждой поездкой, чтобы убедиться, что никакие детали не ослаблены и не повреждены.
3. При перемещении на местности, переполненной пешеходами, пожалуйста, снизьте скорость до их скорости ходьбы.
4. При переноске устройства, пожалуйста, убедитесь, что питание отключено.
5. Не кладите пальцы на шину, чтобы избежать травм, вызванных застреванием пальцев между шиной и пластиковым корпусом.
6. Не перемещайтесь на электрическом моноцикле King Song по автомобильным дорогам и людным тротуарам.
7. Не перемещайтесь на электрическом моноцикле King Song по автомобильным дорогам с интенсивным движением или многолюдным улицам.
8. Не перемещайтесь на электрическом моноцикле King Song по неровным поверхностям, таким как грязевые или галечные

дороги.

9. Не перемещайтесь на электрическом моноцикле King Song по мокрой, скользкой поверхности, особенно заснеженным дорогам.
10. Не перемещайтесь на электрическом моноцикле King Song по склонам с уклоном, превышающим 15°.
11. Не позволяйте детям в возрасте до 12 лет использовать электрический моноцикл.
12. Не перемещайтесь на электрическом моноцикле King Song в суровых зимних условиях.
13. Езда спиной вперед опасна. Старайтесь избегать подобного перемещения.

Во время использования устройства могут возникнуть другие внезапные и непредсказуемые риски, пожалуйста, ездите с осторожностью. Электрический моноцикл King Song не будет нести ответственность за любые повреждения, вызванные его неправильным использованием.

СОДЕРЖАНИЕ

Глава I	Описание продукта	
1.1.	Описание продукта	4
1.2.	Серийный номер продукта	4
1.3.	Изображение продукта KS-16	5
1.4.	Функции и технические характеристики продукта	6
Глава II	Инструкции	9
2.1.	Схематическое представление	10
2.2.	Умный учитель	11
Глава III	Меры предосторожности и подготовка	11
3.1.	Меры предосторожности	11
3.2.	Подготовка	13
3.3.	Как использовать	14
Глава IV	Аккумулятор и зарядка	16
4.1.	Зарядка	16
4.2.	Воздействие температурных режимов на аккумулятор	18
Глава V	Уход и обслуживание	18
Контакты		19

Глава I. Описание продукта

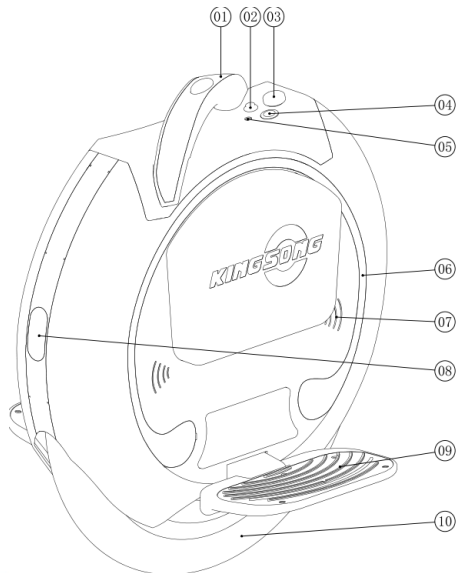
1.1 Описание продукта

Моноцикл KING SONG KS-16 является новым спортивным товаром для досуга, который объединяет в себе спорт, развлечения, короткие прогулки. Он оформлен очень современно, с учетом научно-технического прогресса. Большой объем литиевой батареи подарит вам приятный опыт вождения.

1.2 Серийный номер продукта

Серийный номер является уникальным идентификатором, он используется для отслеживания качества продукции, послепродажного обслуживания и т.д. Пожалуйста, обязательно сохраните его. Вы можете найти его в гарантийном талоне на продукт и на корпусе моноцикла king song.

1.3 Изображение продукта KS-16



- ① Ручка
- ② Клавиша-модификатор
- ③ Порт зарядки
- ④ Копка питания
- ⑤ Световой индикатор
- ⑥ Цветные атмосферные светодиодные лампы
- ⑦ Динамик
- ⑧ Фара
- ⑨ Педаль
- ⑩ Шина

1.4 Функции и технические характеристики продукта

Показатели	Параметры
Максимальная скорость	30 км/ч (значение по умолчанию: звуковой сигнал 1-го уровня: 18 км/ч, звуковой сигнал 2-го уровня: 19 км/ч, наклон педали назад: 20 км/ч)
Пробег	340 раб.ч. (20-30 км); 40-60 км (680 раб.ч.); 60-80 км (840 раб.ч.)
Максимальный уклон	Порядка 30°
Аккумулятор	340 раб.ч./ 680 раб.ч./840 раб.ч. Литиевая батарея с функцией уравнивания, защитой от перезаряда, чрезмерной разрядки и перегрузок
Рабочая температура	-10°-60°
Максимальная нагрузка	150 кг
Зарядное устройство	Вход AC 80~240 В, Выход DC 67.2 В, 2 А
Время зарядки	340 раб.ч. (около 2.5 ч), 680 раб.ч. (около 5.5 ч); 680 раб.ч. (около 6 ч)
Номинальная мощность	800 Вт
Максимальная мощность	2700 Вт

Габариты и вес	
Размер устройства (мм)	506 мм (В x 463 мм (Д) x 196 мм (Ш)
Размер упаковки (мм)	630 * 510 * 210 (мм)
Расстояние между педалями и дорогой	120 мм
Диаметр шины	16 дюймов
Чистый вес	15.1 кг (340 раб.ч.) 17.1 кг (680 раб.ч./840 раб.ч.)

Рабочие показатели	
Защита от крена	Порядка 45° влево и вправо (двигатель остановится, когда наклон превышает 45°), поставьте устройство вертикально на землю для автоматического перезапуска после сбоя, нет никакой необходимости ручного перезапуска.
Защита от превышения скорости	Звуковой сигнал при превышении максимально допустимой скорости
Защита от полной	Звуковой сигнал, когда уровень заряда ниже 10%, передняя часть педали начнет постепенно

разрядки	подниматься, чтобы сбавить скорость, до полной остановки
Извещения	
Индикатор уровня заряда батареи	Светодиодный индикатор для отображения уровня заряда батареи
Звуковые оповещения	<p>Мигает, когда уровень заряда батареи ниже 5%, Голосовые сообщения: Уровень заряда батареи слишком низкий, пожалуйста, зарядите ее, (Пожалуйста, сбавьте скорость), (Привет, King Song) , (Bluetooth подключен) , (Bluetooth отключен) , (Осторожно, перенапряжение) , (Осторожно, чрезмерный уровень мощности) , (BI) .</p>
Уникальные свойства устройства	<ol style="list-style-type: none"> 1、 Встроенная ручка, инновационный дизайн 2、 Цветные атмосферные светодиодные лампы, выглядят круто 3、 Передняя и задняя фары, а также система торможения обеспечивают безопасность при перемещении в ночное время 4、 Встроенный вентилятор охлаждения, более высокая способность преодолевать подъемы 5、 Максимальная продолжительность работы батареи 680 раб.ч., высокая дальность перемещения 6、 Приложение позволяет проверять сведения о состоянии устройства в любое время

	<p>7、 Высокооборотный двигатель на 800 Вт, для большей безопасности</p> <p>8、 При наклоне в сторону устройство автоматически перезапускается, если установить его в вертикальное положение, нет необходимости перезапускать его вручную</p> <p>9、 BT-динамик, Hi-Fi система, прекрасное звучание</p> <p>10、 Цветные атмосферные светодиодные лампы для отображения уровня заряда батареи</p>
Стандартная комплектация	Зарядное устройство x 1, Руководство пользователя x 1

Глава II. Инструкции



[слева]

Вспомогательная кнопка
Кнопка блокировки ручки

[справа]

Порт зарядки
Кнопка включения
Световой индикатор

2.1. Интерфейс:

- a) **Световой индикатор:** он используется для определения освещенности, он будет светиться в темноте, в противном случае, он выключится
- b) **Вспомогательные кнопки :** Вспомогательные кнопки используются для управления Bluetooth и фарами.
 - 1) В выключенном состоянии зажмите вспомогательную кнопку, чтобы включить ВТ, а затем нажмите вспомогательную кнопку, чтобы зажечь передние и задние светодиодные фары; повторное короткое нажатие выключит передние и задние светодиодные фонари. Длительное нажатие включить ВТ и фары.
 - 2) Если моноцикл находится во включенном состоянии, длительное нажатие вспомогательной кнопки включит ВТ, а также передние и задние светодиодные фары, в зависимости от уровня освещенности. Короткое нажатие кнопки включит передние и задние светодиодные фары, еще одно короткое нажатие выключит их.
- c) **Кнопка блокировки ручки:** Нажмите ее, чтобы извлечь или вставить обратно ручку
- d) **Ручка:** обеспечивает портативность моноцикла
- e) **Кнопка питания :** Короткое нажатие для включения, длинное нажатие для выключения

2.2 Приложение для Android и IOS

Приложение для Android и IOS позволяют узнавать такие данные о мотоцикле, как его скорость, пробег, уровень заряда батареи, температура и т.д., а также регулировать скорость звуковых сигналов, и наклона назад.

Пользователи могут скачать приложение King Song с сайта: www.kingsong.com или загрузить приложение для IOS с apple store.

Для дополнительной информации посетите сайт www.sunwheel.ru

Глава III. Меры предосторожности и подготовка

3.1 Меры предосторожности

3.1.1. Используйте вспомогательный ремень для обеспечения безопасности вождения

Новички могут использовать вспомогательный ремень, чтобы предотвратить оцарапывание моноцикла

Привяжите ремень к ручке моноцикла, поставьте одну ногу на педаль, отрегулируйте ремень до нужной длины.

При потере равновесия, и необходимости спрыгнуть с моноцикла, вы можете потащить моноцикл с помощью ремня, чтобы защитить его от падения и поломки.

3.1.2. Как держать равновесие

Самобалансирующий моноцикл обретает равновесие с помощью гироскопа.

При наклоне вперед моноцикл ускоряется; при наклоне назад моноцикл замедляется, чтобы сохранить баланс между водителем и самим устройством.

Как и при езде на велосипеде, вы должны держать лево-правый баланс вашего тела и скорость езды

Не перемещайтесь на скользкой или неровной поверхности, трение между шиной и землей имеет важное значение для

поддержания баланса



3.2. Подготовка

Найдите правильное место: пожалуйста, не ездите на автомобильных дорогах или в местах большого скопления машин и людей; избегайте ухабистых, гравийных дорог,

Разогрейтесь и наденьте шлем, налокотники, наколенники в случае необходимости

Проверьте уровень заряда батареи, проверьте моноцикл, чтобы избежать возможных опасных факторов, таких как ослабление деталей, нехарактерный звук; толкните моноцикл рукой, чтобы проверить, нет ли трения между шиной и корпусом.

Найти друга, который поможет вам в случае необходимости.

Привяжите вспомогательный ремень к ручке, отрегулируйте его до нужной длины.

Пожалуйста, не производите резкого ускорения и замедления, чтобы избежать износа моноцикла.

Не наклоняйтесь слишком сильно, чтобы не упасть, не превышайте скорость. В случае падения, учитывайте приоритет безопасности тела.

Ознакомьтесь с приведенными ниже инструкциями по управлению, чтобы начать обучение.

3.3 Как использовать

3.3.1 Включите моноцикл

Возьмитесь за ручку одной рукой, поставьте моноцикл вертикально на землю, и откройте обе педали. Если моноцикл наклоняется вперед или назад после включения питания, подождите, пока он не вернется в вертикальное положение, прежде чем начать использование.

Нажмите кнопку питания, чтобы включить моноцикл, загорятся светодиоды, отображающие уровень заряда батареи и раздастся звуковой сигнал, это значит, что транспортное средство готово к использованию.

Мы рекомендуем вам подтолкнуть моноцикл вперед и назад, чтобы получить представление об интенсивности ускорения и замедления.

Если моноцикл наклоняется вперед или назад, после включения питания, подождите, пока он вернется в вертикальное положение, прежде чем начать поездку.

3.3.2 Попробуйте встать на моноцикл

Встаньте в центр педали той ногой, которой вам будет удобно, чтобы вы могли перенести свой центр тяжести на эту ногу.

Встаньте, используйте ногу, стоящую на педали, чтобы контролировать передне-задний баланс и плотно прислонитесь голенью на резиновую подкладку.

Постепенно перенесите центр тяжести на ногу, стоящую на педали, необходимо образовать опорный треугольник между вашей голенью, стопой и балансирующим моноциклом, в противном случае очень трудно переносить центр тяжести, находясь на моноцикле. Если вы не в состоянии перенести центр тяжести, дальнейшее перемещение не рекомендуется.

3.3.3 Едьте вперед

Новичкам: как и при езде на велосипеде, перенесите центр тяжести на моноцикл, надавите на педаль, чтобы она наклонилась немного вперед, тем временем, слегка оттолкнитесь второй ногой – моноцикл двинется вперед. Старайтесь сохранять равновесие во время езды, и постепенно поставьте другую ногу на педаль.

Для пользователей среднего уровня: обращайтесь больше внимания на следующие два момента: сохраняйте определенную

скорость, контролировать скорость, наклоняясь вперед и назад. Постарайтесь увеличить дистанцию катания, повторяя упражнения.

3.3.4 Повороты

Мы обнаружили, что новички стремятся повернуть верхнюю часть туловища, чтобы повернуть. Чтобы повысить эффективность, мы предлагаем вам делать это путем регулировки наклона педалей.

Глава IV. Аккумулятор и зарядка

4.1 Зарядка

Устройство имеет встроенный литиевый аккумулятор. Установка дополнительного аккумулятора не требуется, просто зарядите устройство, когда оно указывает на низкий уровень заряда батареи.

Подключайте источник питания после включения штекера зарядного устройства, это поможет избежать потенциальных рисков, и обеспечить более безопасную зарядку

Когда красный свет станет зеленым, это будет означать, что зарядка завершена.

Если нет срочной необходимости, пожалуйста, подождите, пока зарядка будет завершена, прежде чем отключать моноцикл, так как после зарядки, защитная плата будет выполнять уравнивание тока

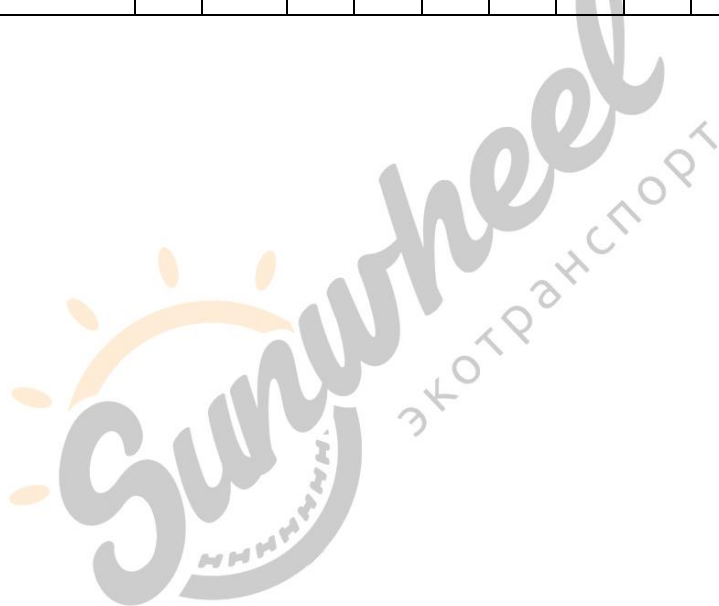
Уровень заряда батареи: для отображения уровня заряда батареи используется атмосферный светодиодный индикатор, который будет постепенно тухнуть по мере снижения уровня заряда батареи. Пожалуйста, проверьте уровень мощности перед использованием, чтобы быть уверенным в том, что уровня заряда хватит для возвращения обратно.

Уровень заряда батареи подразделяется на 9 уровней. Соответствующие уровни заряда батареи отображены ниже:



Battery level	9	8	7	6	5	4	3	2	1
voltage	>64V	>62.5V	>60V	>59V	>58V	>56V	>54V	>52V	LED will flicker

Уровень заряда батареи	9	8	7	6	5	4	3	2	1
Мощность	>64 В	>62,5 В	>60 В	>59 В	>58 В	>56 В	>54 В	>52 В	Светодиод начнет мигать



Когда уровень заряда батареи будет ниже 2 уровня, все светодиоды начнут мигать. Передняя часть педали опустится вниз, чтобы заставить вас замедлиться, и, в конце концов, моноцикл остановится. Пожалуйста, не перезагружайте устройство, если это произойдет, чтобы избежать несчастных случаев.

4.2 Воздействие температурных режимов на аккумулятор

Зимой расстояние передвижения будет уменьшаться. Это происходит потому, что производительность батареи быстро снижается в холодных условиях. При -15° , например, время работы от батареи составляет лишь около половины по сравнению с комнатной температурой.

Глава V. Уход и обслуживание

Не храните моноцикл во влажном помещении. Очистите моноцикл с помощью мокрой ткани и моющего средства; запрещается использование бензина, растворителя или любого другого химического реагента.

Болты: Регулярно проверяйте болты, чтобы убедиться, что они хорошо закреплены.

Батарея: Если вы не используете моноцикл, заряжайте аккумулятор не реже одного раза в месяц, чтобы избежать полной разрядки аккумулятора и поддержания длительности срока службы. Кроме того, батарею нельзя самостоятельно демонтировать, в случае необходимости замены, пожалуйста, свяжитесь с нами, и мы предоставим вам профессиональные услуги.

Шина: Следите за давлением воздуха в шине, номинальное давление составляет 2.5 паскаль. Используйте трубку поддува, чтобы накачать шину. Без трубки вы не сможете накачать воздух в колесо.

Контакты

ООО «Движение в будущее»

Главный офис: г. Москва, ул. Ткацкая, д.5, стр.16.

Телефон: 8 (495) 22-77-033

E-mail: info@sunwheel.ru

Сайт: www.sunwheel.ru